

Приложение № 5 към чл. 4, ал. 1

/Ново - ДВ, бр. 12 от 2016 г., в сила от 12.02.2016 г., изм. и доп. - ДВ, бр. 3 от 2018 г., изм. и доп. ДВ. бр.31 от 12 Април 2019г./

**ДО ДИРЕКТОРА
НА РИОСВ ВРАЦА**

**УВЕДОМЛЕНИЕ
за инвестиционно предложение**

От СОФКОНТРАКТ ИНФРАСТРОЙ ЕООД, ЕИК: 207222183

Седалище и адрес на управление: област Пловдив, община Пловдив, гр. Пловдив, п.к. 4003, р-н Северен, ж.к. Марица Гардънс, бл. 9

Пълен пощенски адрес за кореспонденция : област Пловдив, община Пловдив, гр. Пловдив, п.к. 4003, р-н Северен, ж.к. Марица Гардънс, бл. 9

Управител на фирмата възложител: Александър Петков Генков

Телефон: +359884409646; **e-mail:** prime.clust@gmail.com

Лице за контакти: инж. Таня Гогова-Консултант Екология

тел.: 0893 688 045; e-mail: gogova@prirodakonsult.com

УВАЖАЕМИ Г-Н ДИРЕКТОР,

Уведомяваме Ви, че СОФКОНТРАКТ ИНФРАСТРОЙ ЕООД, има следното инвестиционно предложение /ИП/: „Извършване на дейности по предварително третиране на СО, чрез използване на мобилни инсталации или съоръжения на мястото на образуване и материално оползотворяване на строителни отпадъци в конкретни строителни обекти */строителната площадка или площадката, на която се извършва премахването на строеж/,* разположени на територията на Област Враца”.

Характеристика на инвестиционното предложение:

1. Резюме на предложението

СОФКОНТРАКТ ИНФРАСТРОЙ ЕООД е строителна фирма и като такава възнамерява да извършва дейности по строителство и събаряне на стари сгради, както и предвидени изкопни дейности на обекти разположени на територията на Област Монтана и Област Видин.

Съгласно Чл. 20. ал.2 от Наредбата за управление на строителните отпадъци и за влагане на рециклирани строителни материали (*обн. ДВ, бр. 98 от 08.12.2017г.*), Възложителя може да изяви своето желание - строителната площадка и/или площадката, на която се извършва премахването на строеж да изпълняват функциите на площадка за материално оползотворяване на строителни отпадъци, само ако това е предвидено в Инвестиционния проект и ПУСО.

За да бъдат спазени изискванията на Чл. 5. ал.1; Чл. 7. и Чл. 16. и на основание Чл. 19. ал.1 и Чл. 20. ал.1 от Наредбата за управление на строителните отпадъци и за

влагане на рециклирани строителни материали (*обн. ДВ, бр. 98 от 08.12.2017г.*)-СОФКОНТРАКТ ИНФРАСТРОЙ ЕООД следва да притежава документ за дейности с отпадъци по чл. 35, ал.1, т.1 от ЗУО издадено от Директора на РИОСВ –Враца.

Всички предвидени дейности в настоящето ИП, ще бъдат извършвани след като Дружеството ни получи правото да ги извършва, на база издаден от компетентен орган документ по чл. 35, ал.1, т.1 от ЗУО .

Във връзка с това и след сключване на договор за извършване на услугите строителство и/или разрушаване, когато Възложителя писмено е изявил своето желание и в инвестиционния проект и с ПУСО е предвидено - на територията на съответния строителен обект */площадки по чл.20, ал.1, т.1 и т.2 от Наредбата за управление на строителните отпадъци и за влагане на рециклирани строителни материали (обн. ДВ, бр. 98 от 08.12.2017г.)/* ще се обособява площадка за подготовка за оползотворяване, рециклиране и материално оползотворяване на строителни отпадъци. Конкретните параметри на площадката в отделните обекти ще са в пряка връзка с вида и количествата на образуваните строителни отпадъци в обекта.

СОФКОНТРАКТ ИНФРАСТРОЙ ЕООД ще уведоми на директора на РИОСВ – Враца не по-късно от 14 дни преди започването на дейностите със СО за местоположението на площадката, за тяхното извършване и за датата на започването им за всяка конкретна площадка. Именно на този етап ще бъдат предоставени и всички необходими данни свързани с конкретния обект и предвидените дейности със СО.

Дейностите по „предварително третиране и материално оползотворяване на строителни отпадъци” ще се извършват , чрез използване на мобилни инсталации на мястото на образуване в конкретни строителни обекти */строителната площадка или площадката, на която се извършва премахването на строеж/,* разположени на територията на Област Враца.

С реализацията на инвестиционното предложение (ИП) се цели намаляване на депонираните строителни отпадъци (СО) и постигане на националната цел за повторна употреба, третиране и/или рециклиране на СО, съгласно Наредбата за управление на строителните отпадъци и за влагане на рециклирани строителни материали (*обн. ДВ, бр. 98 от 08.12.2017г.*)

На територията на площадките ще се използва мобилна система за натрошаване – мобилна трошачна инсталация и колесен багер KOMATSU PW160 - като според вида на строителните отпадъци ще се използват различни видове оборудване: обратна кофа; линия за хидравлична щипка с мултипроцесор; ножица марка FUROKAWA VM16R.

За съответните строителни обекти */площадки по чл.20, ал.1, т.1 и т.2 от Наредбата за управление на строителните отпадъци и за влагане на рециклирани строителни материали /ДВ, бр. 98 от 08.12.2017г./* ще се организира съответната инфраструктура-монтиране на ограда, изграждане на вътрешни временни пътища, поставяне на фургони и химическа тоалетна за персонала. Водоснабдяването за питейно – битови нужди на конкретните обекти ще се осъществява от външна фирма за доставка на бутилирана минерална вода.

Водата за технологични нужди за оросяване на площадката ще се осигурява от наета мобилна цистерна-водоноска. На този етап не можем да предвидим местоположението, нито необходимите водни количества необходими за оросяване на площадките. Във връзка с това че Дружеството ни не е титуляр на разрешително за водовземане и ползване на повърхностен воден обект или за водовземане от подземни води - при сключване на конкретен договор с Възложител, ще се впише клауза за

осигуряване на води за оросяване на площадката от Възложителя/Инвеститора, чрез лицензиран оператор.

На обектите не се предвижда използването на производствени води. За персонала е предвидено поставяне на фургон и химическа тоалетна, в следствие на което отпадните води, които ще се генерират са дъждовни. Електрозахранването ще се осъществява, чрез съществуващи електропреносни мрежи.

За дейностите предварително третиране: раздробяване, натрошаване пресяване/ фракционирание на неопасни строителни отпадъци на мястото на образуване- *площадки по чл.20, ал.1, т.1 и т.2 от Наредбата за управление на строителните отпадъци и за влагане на рециклирани строителни материали /ДВ, бр. 98 от 08.12.2017г./* - ще се използват мобилни съоръжения, които са монтирани на колесна или верижна база и са преместваеми съоръжения.

Мобилните инсталации извършват подготовка за последващо оползотворяване и същите самостоятелно не представляват инсталации за оползотворяване и обезвреждане на отпадъци по изискванията на Директива 2011/95/ЕС относно оценката на въздействието на някои публични и частни проекти, изменена с Директива 2014/52/ЕС на Европейския Парламент и на Съвета.

Предвидената от нас дейност **не може** да се приеме като такава по т.10 „Инсталации с капацитет над 100 т за денонощие за обезвреждане на неопасни отпадъци, чрез изгаряне или химично третиране по смисъла на ЗУО“ от Приложение №1 на ЗООС или по т.11, буква „б“-„Инсталации и депа за обезвреждане и/или оползотворяване на отпадъци(невключени в Приложение №1) от Приложение №2 на ЗООС.

Имайки предвид, че дейността по предварително третиране на неопасни СО ще се извършва с мобилни съоръжения на територията на различни строителни обекти (Инвестиционни предложения), същата не е „Инвестиционно предложение“ по смисъла на § 1, т.17 или „План/програма“ по смисъла на § 1, т.22 от Допълнителните разпоредби на ЗООС.

(посочва се характерът на инвестиционното предложение, в т.ч. дали е за ново инвестиционно предложение, и/или за разширение или изменение на производствената дейност съгласно приложение № 1 или приложение № 2 към Закона за опазване на околната среда (ЗООС))

2. Описание на основните процеси, капацитет, обща използвана площ; необходимост от други свързани с основния предмет спомагателни или поддържащи дейности, в т.ч. ползване на съществуваща или необходимост от изграждане на нова техническа инфраструктура /пътища/улици, газопровод, електропроводи и др./; предвидени изкопни работи, предполагаема дълбочина на изкопите, ползване на взрив

Инвестиционното предложение /ИП/ е за нови обекти с обществено обслужваща дейност: Площадки за подготовка за оползотворяване, рециклиране и материално оползотворяване на строителни отпадъци.

Като се има предвид, че дейността по предварително третиране на неопасни СО с мобилни съоръжения ще се извършва кампанийно и ще обхваща различни строителни обекти, респективно Инвестиционни предложения- на този етап няма яснота за местоположението на площадките.

Площадките, на които Дружеството ни възнамерява да извършва дейността по третиране на СО -ще бъдат собственост на възложителите на СМР и представляват строителни обекти разположени на територията на Област Враца.

СОФКОНТРАКТ ИНФРАСТРОЙ ЕООД, ще се явява в ролята на Изпълнител по договори, сключени с Възложители на конкретни обекти, за които в съгласувани и одобрени от компетентен орган - Инвестиционен проект и ПУСО е предвидено строителната площадка и/или площадката, на която се извършва премахването на строеж да изпълняват функциите на площадка за материално оползотворяване на строителни отпадъци.

Ако в инвестиционния проект и с ПУСО е предвидено и Възложителя писмено е изявил своето желание при сключване на Договор за извършване на услугите строителство и/или разрушаване -на територията на съответния строителен обект /площадки по чл.20, ал.1, т.1 и т.2 от Наредбата за управление на строителните отпадъци и за влагане на рециклирани строителни материали (обн. ДВ, бр. 98 от 08.12.2017г.)/ ще се обособява площадка за подготовка за оползотворяване, рециклиране и материално оползотворяване на строителни отпадъци. Конкретните параметри на площадките в отделните обекти ще са в пряка връзка с :

- Вида и количеството на образуваните СО в обекта;
- Изготвения и съгласуван План за управление на строителните отпадъци /ПУСО/ в обекта, в това число предвидените дейности за оползотворяване на образуваните СО и постигане целите на рециклирането/оползотворяването им.

На всяка площадка за подготовка за оползотворяване на СО ще бъде изградена инфраструктура, която да отговаря на специфични изисквания към дейностите по събиране, подготовка преди оползотворяване и оползотворяване на СО, както и към площадките, на които се извършват тези дейности /съгласно приложение № 9 към чл. 20, ал. 3 от Наредба за управление на строителните отпадъци и за влагане на рециклирани строителни материали, приета с ПМС № 267 от 05.12.2017 г., обн. ДВ. бр.98/08.12. 2017г./:

- За ограничаване на свободния достъп, площадката ще бъде оградена с осигурен контролно-пропускателен пункт.
- За измерване на количеството на образуваните отпадъци, когато е приложимо площадката ще се оборудва с мобилен кантар
- Ще се изгради асфалтова или временна настилка от трамбован натрошен инертен материал, която да осигурява целогодишно безпрепятствено движение на тежкотоварна техника,
- Площадката ще се оразмери според типа и капацитета на използваното съоръжение за третиране на СО- в зависимост от приложената технология и количествата на входящите потоци отпадъци, като ще се обособят следните участъци (зони):
 - Фургон за персонала и химическа тоалетна
 - Контейнери за събиране на рециклируеми отпадъци като хартия, пластмаса, дървесина и др. попаднали сред основните потоци;
 - Площи за съхраняване на образуваните СО, оразмерени съгласно ПУСО и достатъчни за осигуряване на оптимално натоварване на трошачната инсталация. Обособяват се отделни зони за разделно съхранение на предварително сортираните отпадъци по вид на материала: бетон, керамика, асфалтобетон, смесени фракции, скални материали и др.
 - Зона за временно съхранение на образуваните при строителство и/или разрушаване опасни строителни отпадъци , класифицирани в раздел II. на

Приложение № 1 към чл. 3, т. 1 и 2 от Наредбата за управление на строителните отпадъци и за влагане на рециклирани строителни материали (обн. ДВ, бр. 98 от 08.12.2017г.), включително и за СО за които има съмнение за замърсяване - докато се извършат необходимите изпитвания и/или се организира депонирането им

- Зона в която са разположени съоръженията за механично третиране на СО мобилната трощачната инсталация и други съоръжения от производствения процес.
- Зона за съхранение и товарене на готовата продукция. Обособяват се отделни зони за разделно съхранение с достатъчна площ в зависимост от видовете и количествата на произвежданите фракции, така че да не се смесват помежду си.
- Зона за измиване на автомобилите преди напускане на площадката.

С цел ограничаване на емисиите на прахообразни вещества, образувани при товарене, разтоварване, складиране, преработка и транспорт на строителни отпадъци, ще се предприемат всички необходими мерки в съответствие с изискванията на чл. 70 на Наредба № 1 за норми за допустими емисии на вредни вещества (замърсители), изпускани в атмосферата от обекти и дейности с неподвижни източници на емисии (обн., ДВ, бр. 64 от 5.08.2005 г.).

Дружеството ще разработи и прилага система за производствен контрол, обхващаща качеството и количеството на СО, на всеки конкретен обект.

На площадките, предмет на ИП се предвижда да се извършва подготовка за оползотворяване, подготовка за повторна употреба и/или подготовка за обезвреждане на строителни отпадъци по начин, отговарящ на изискванията на Закона за управление на отпадъците, Закона за устройство на територията, Наредбата за управление на строителните отпадъци и за влагане на рециклирани строителни материали и други, свързани с дейността нормативни документи.

Ако в инвестиционния проект и с ПУСО е предвидено и Възложителя писмено е изявил своето желание при сключване на Договор за извършване на услугите строителство и/или разрушаване - на територията на съответните строителни обекти /площадки по чл.20, ал.1, т.1 и т.2 от Наредбата за управление на строителните отпадъци и за влагане на рециклирани строителни материали/ находящи се в Област Монтана и Област Видин ще се обособява площадка за подготовка за оползотворяване, рециклиране и материално оползотворяване на следните отпадъци от строителство и събаряне (включително почва, камъни и изкопани земни маси):

Код на отпадъка	Наименование на отпадъка	Дейности	Прогнозни количества (тон/год.)
17 01 01	бетон	<p>R5-Рециклиране или възстановяване на други неорганични материали / рециклиране на неорганични строителни материали, оползотворяване на неорганични материали под формата на насипване/ R 12-Размяна на отпадъци за подлагане на някоя от дейностите с кодове R 1 - R 11 /раздробяване, сепариране, трошене, пресяване-фракционизиране / R 10- обработване на земната повърхност, водещо до подобрения за земеделието или околната среда /оползотворяване в обратни насипи/</p>	140 000

17 01 02	тухли	<p>R5-Рециклиране или възстановяване на други неорганични материали / оползотворяване на неорганични материали под формата на насипване/</p> <p>R 12-Размяна на отпадъци за подлагане на някоя от дейностите с кодове R 1 - R 11 / трошене, пресяване-фракционизиране /</p> <p>R 10- обработване на земната повърхност, водещо до подобрения за земеделието или околната среда /оползотворяване в обратни насипи/</p>	40 000
17 01 03	керемиди, плочки и керамични изделия	<p>R5-Рециклиране или възстановяване на други неорганични материали / оползотворяване на неорганични материали под формата на насипване/</p> <p>R 12-Размяна на отпадъци за подлагане на някоя от дейностите с кодове R 1 - R 11 / трошене, пресяване-фракционизиране /</p> <p>R 10- обработване на земната повърхност, водещо до подобрения за земеделието или околната среда /оползотворяване в обратни насипи/</p>	10 000
17 01 07	смеси от бетон, тухли, керемиди, плочки и керамични изделия, различни от упоменатите в 17 01 06	<p>R5-Рециклиране или възстановяване на други неорганични материали / оползотворяване на неорганични материали под формата на насипване/</p> <p>R 12-Размяна на отпадъци за подлагане на някоя от дейностите с кодове R 1 - R 11 / трошене, пресяване-фракционизиране /</p> <p>R 10- обработване на земната повърхност, водещо до подобрения за земеделието или околната среда /оползотворяване в обратни насипи/</p>	100 000
17 03 02	асфалтови смеси, различни от упоменатите в 17 03 01	<p>R5-Рециклиране или възстановяване на други неорганични материали / рециклиране на неорганични строителни материали, оползотворяване на неорганични материали под формата на насипване/</p> <p>R 12-Размяна на отпадъци за подлагане на някоя от дейностите с кодове R 1 - R 11/ раздробяване, трошене, пресяване-фракционизиране /</p>	50 000
17 05 04	почва и камъни, различни от упоменатите в 17 05 03	<p>R5-Рециклиране или възстановяване на други неорганични материали / оползотворяване на неорганични материали под формата на насипване/</p> <p>R 10- обработване на земната повърхност, водещо до подобрения за земеделието или околната среда /оползотворяване в обратни насипи/</p>	50 000
17 05 06	драгажна маса, различна от упоменатата в 17 05 05	<p>R5-Рециклиране или възстановяване на други неорганични материали / оползотворяване на неорганични материали под формата на насипване/</p> <p>R 10- обработване на земната повърхност, водещо до подобрения за земеделието или околната среда /оползотворяване в обратни насипи/</p>	50 000

17 05 08	баластра от релсов път, различна от упоменатата в 17 05 07	R5 -Рециклиране или възстановяване на други неорганични материали / рециклиране на неорганични строителни материали, оползотворяване на неорганични материали под формата на насипване/ R 12 -Размяна на отпадъци за подлагане на някоя от дейностите с кодове R 1 - R 11 / трошене, пресяване/фракционизиране/ R 10 - обработване на земната повърхност, водещо до подобрения за земеделието или околната среда /оползотворяване в обратни насипи/	5 000
17 09 04	смесени отпадъци от строителство и събаряне, различни от упоменатите в 17 09 01,17 09 02 и 17 09 03	R5 -Рециклиране или възстановяване на други неорганични материали / оползотворяване на неорганични материали под формата на насипване/ R 12 -Размяна на отпадъци за подлагане на някоя от дейностите с кодове R 1 - R 11 / трошене пресяване/фракционизиране / R 10 - обработване на земната повърхност, водещо до подобрения за земеделието или околната среда /оползотворяване в обратни насипи/	100 000
19 12 09	минерали (например пясък, камъни)	R5 -Рециклиране или възстановяване на други неорганични материали / оползотворяване на неорганични материали под формата на насипване/ R 10 - обработване на земната повърхност, водещо до подобрения за земеделието или околната среда /оползотворяване в обратни насипи/	100 000

Конкретните параметри на площадките в отделните обекти ще са в пряка връзка с вида и количеството на образуваните СО в обекта и изготвения и съгласуван План за управление на строителните отпадъци /ПУСО/ в обекта, в това число предвидените дейности за оползотворяване на образуваните СО и постигане целите на рециклирането/оползотворяването им.

Дейностите по подготовка за оползотворяване, рециклиране и материално оползотворяване на строителни отпадъци са следните :

R 12- Размяна на отпадъци за подлагане на някоя от дейностите с кодове R 1 - R 11

За извършване на дейностите по предварително третиране на неопасни СО ще се наема специфично оборудване: мобилни съоръжения, които са монтирани на колесна или верижна база и са преместваеми/подвижни съоръжения.

Дейността по предварително третиране включва следните технологични процеси и оборудване:

Предварително раздробяване

Предварителното раздробяване ще се извършва със специализиран колесен багер KOMATSU PW160 със собствено тегло от 17 тона - като според вида на строителните отпадъци ще се използват различни видове оборудване: обратна кофа; линия за хидравлична щипка с мултипроцесор; ножица марка FUROKAWA VM16R с обхват минимум 800 мм за едро раздробяване на строителните отпадъци. Целта е да бъде редуциран размера на третирания отпадък преди подаването му към мобилната

трошачка. Дейността се извършва, когато размера на отпадъка е по голям от отвора на трошачката. В повечето случаи това са основно СО формиран на площадките на образуване при премахване/разрушаване на сгради и представляват основно отпадъци с кодове: 17 01 01 бетон и 17 03 02-асфалтови смеси, различни от упом. в 17 03 01.

Сепариране

Прилага се за стоманобетонните отпадъци код 17 01 01 и се извършва след предварителното раздробяване на СО. Използва колесен багер с хидравлична ножица, което позволява на оператора на машината, раздробявайки големите стоманобетонни късове чрез „схрускуване“, паралелно да изважда и армировката използвайки ножиците като „щипки“.

Средната производителност на един багер при използването му за предробяване може да достигне до 60 тона на час, а при комбинирана работа- предробяване и сепариране на СО е от 10 до 30 тона на час, в зависимост от габаритите и вида на строителните отпадъци.

Натрошаване и пресяване/фракциониране

Натрошаването може да се извърши на няколко стъпки, с оглед оптимизиране на технологичните процеси и натовареност на оборудването и постигане на определена зърнометрия на рециклирания материал и форма на зърната му.

За натрошаването ще бъде използвана мобилната Роторна трошачка с две подвижни посрещаци плочи **-Innocrush 30**.

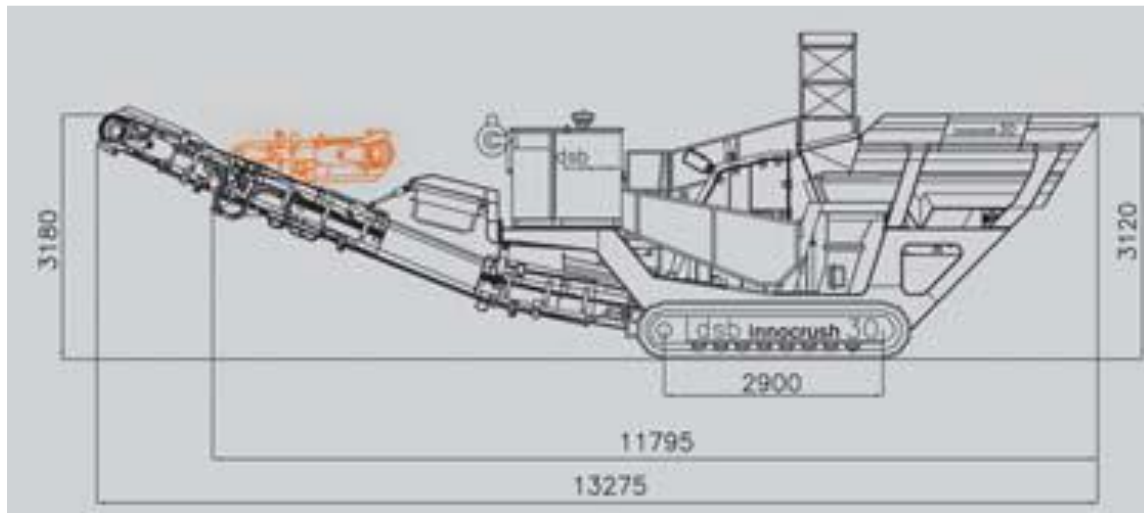
Innocrush 30- е верижна, самоходна, задвижвана от дизелов двигател трошачна инсталация. Изключително здравата конструкция дава възможност за работа в най-тежки условия. Машината е предназначена да произвежда различни фракции в зависимост от настройката и благодарение на подсилена си конструкция може да обработва материал с размери до 250 мм при максимален капацитет до 300 т/ч. За целта **Innocrush 30** е оборудвана с 3,5-кубиков приемен бункер. **Innocrush 30** е идеално подходящ за раздробяване на средно твърд камък като варовик и всички материали на минерална основа, като напр. бетон, тухли, асфалт и др.



Тази трошачка е специално проектирана за мобилни приложения и разполага с голям отвор за подаване и здрава конструкция за дълготрайна и надеждна работа. Тя е монтирана върху шаси с хидравлично задвижвана верижна ходова част , която

осигурява бързо преместване в рамките на обекта и ниско специфично налягане върху терена. Всички транспортъри се сгъват хидравлично, без да е необходим демонтаж за транспорт – така, разбира се, се пестят време и разходи.

Новият дизайн, използващ отделни елементи: дробилка, транспортър и машина, прави по лесно обслужването и позволява по-добра шумоизолация на всеки елемент и води до по-ниски нива на шум в експлоатация. С по-ниските нива на шум при работа **Innocrush 30** е много подходящ за работа в градски райони.



dsb Innocrush

the crushing company **Innocrush 30**

Роторна трошачка		Страничен транспортър	
Входящ отвор	1020 x 580	Дължина на транспортната лента (от център до център)	4540
Производителност тона/час		Ширина	500
Максимум	300	Височина на разтоварване	2370
Транспортни размери		Хидравлична сгъваема система	standard
Дължина	11795	Вериги	
Ширина	2550	Ширина на веригите	400
Височина	3120	2 избираеми скорости	standard
Брутно тегло	29,4 t	Главен транспортър	
Бункер		Дължина на транспортната лента (от център до център)	9950
Дължина	3140	Ширина	1000
Ширина	2300	Височина на разтоварване	3180
Обем	3,5 m ³	Хидравлично сгъваема глава на транспортната лента	standard
Вибрационен питател		Двигател	CAT C7 186 kW
Дължина на питателя	3330	Магнитен сепаратор за метал	
Ширина	1000	Постоянен	standard
Дължина първичното сито	870	Ширина на транспортната лента	750
Ширина на отвора	selectable	Разстояние до центъра	1750
	standard 40-60		
Дву деково сито			
Размер на отвора на долното сито	x		

След стабилизацията на трошачната инсталация, с челен товарач материалът директно ще се изсипва в приемния бункер, откъдето ще се подава от питател в роторна трошачка за претрошаването ѝ. Там материалът, в зависимост от предварителната настройка ще се натрошава до късове с размер:

- 0–63 мм, използван предимно в пътното строителство (например за пътна основа)
- 63–150 мм, използва се предимно за възстановяване на терени в изкопни зони и/или за инженерни приложения при ландшафно оформление, в случаите когато

строителни отпадъци се използват като заместители на неотпадъчни материали /оползотворяването в обратни насипи /.

Прогнозният капацитет на съоръжението ще бъде до 300 тона за час. За предварително третиране-натрошаване и пресяване/фракционирание/ в мобилната ТСИ ще постъпват инертните СО (кодове 17 01 01, 17 01 02, 17 01 03, 17 01 07) и други селективно събрани от строителните обекти (17 03 02, 17 05 08, 17 09 04). Дейностите по предварително третиране на СО, чрез използване на мобилни инсталации или съоръжения ще се извършва кампанияно, в зависимост от количествата приети за преработка на площадката.

R5-Рециклиране/възстановяване на други неорганични материали:

Дейността ще се извършва с мобилна трошачна инсталация. Може да се извършва на няколко стъпки, с оглед оптимизиране на технологичните процеси и натовареност на оборудването и постигане на определена зърнометрия на рециклирания материал и форма на зърната му. В зависимост от вида на натрошаваните СО , ще се избира и типа на използваната мобилна трошачка-ударна или челюстна, тъй като ударните трошачки осигуряват по –добра кубовидна форма на зърната повече натрошени повърхности , т.е. по подходящи са при производството на рециклирани добавъчни материали.

Мобилните трошачки са с производителност до 300 тона на час. Монтирани са на колесна или верижна база и могат да се транспортират. Пресяването се извършва по време на натрошаването в инсталацията, с оглед разделянето на СО на фракции, някои от които се подлагат на допълнително натрошаване.

Получените фракции, които няма да се използват за обратни насипи , ще бъдат окачествени и използвани от дружеството ни или от други юридически лица за последващо оползотворяване/рециклиране. Дейността се извършва с:

Бетон и стоманобетон (код 17 01 01)

Този вид СО са сред най-разпространените, тъй като бетонът е един от най-използваните строително материали. Тези СО се генерират основно при реконструкция и разрушаване на сгради и съоръжения. Бетонните СО от разрушаване на сгради имат много висок потенциал за рециклиране-те съдържат скални материали и циментов камък, които са инертни. Технологиата за рециклиране е сравнително проста-раздробяване на големите късове, сепариране-отделяне на армировката, натрошаване с пресяване/фракционирание. Крайният продукт от рециклиране на бетонните СО са фракции от трошен материал, по подобие на трошен камък от естествени скални материали. Тези рециклирани фракции могат да бъдат използвани за същите цели като естествените материали- от материали за насип до добавъчен материал за бетон и асфалт (рециклирани добавъчни материали).

В зависимост от процесите на преработка, рециклираните материали много често отговарят на изискванията така, както и първоначалните материали, т.е. тяхната употреба в строителството не би следвало да бъде ограничена. Подобно на останалите материали , произведени от отпадъци, продуктите от оползотворяването на СО се използват главно в т.н. ниско строителство като: общ пълнител; пълнител при дренажни работи; като основа при изграждането на пътища, паркинги и гаражи и т.н.

По отношение на използването на продукти от оползотворяване на СО за направата на бетон, до въвеждането на ЕН 1262, то бе сравнително ограничено с

свеждаше до частична замяна (от 20% до 30%) на конвекционалните естествени материали с рециклирани СО. В БДС EN206 за заводски производствени бетони, продуктите от оползотворяване на СО са разглеждани съвместно с останалите видове добавъчен материал със специфична плътност над 2000 кг/куб.м.

В повечето случаи продуктите от оползотворяване на СО се използват за пониско отговорни цели-като пътно легло и и долен основен пласт, почвена стабилизация, противощумни прегради, легло и засипка на кабели, легло и обратна засипка на тръбопроводи, дренажен материал, временни пътища, настилки при складови площи и спортни съоръжения, велосипедни и пешеходни алеи и др.

Асфалтобетон (код 17 03 02)

Асфалтобетонните отпадъци се генерират главно при пътностроителни, ремонтни, рехабилитационни и експлоатационни дейности, както и при ремонта на и реконструкцията на улици, паркинги, складови площи и други подобни.

Асфалтобетонът е материал, състоящ се от добавъчни материали(трошен камък и пясък) и битумно свързващо вещество с малки количества минерални добавки. Това е материал с много висок потенциал за рециклиране и повторна употреба.

В българската строителна практика фрезованият асфалт се използва повторно без последваща обработка, предимно като настилка за временни и обслужващи пътища, както и за дрениращи слоеве на паркинги, складови площи и др.

Скални материали (код 17 05 08)

Основен източник на този вид СО са пътното и железопътното строителство, както и процесите по строителството и рехабилитацията на техническата инфраструктура (фракциониран несвързан материал за насипи, железопътен баласт, подосновни и основни пластове в пътно строене, дренажни пластове, обратен насип).

Рециклирането на този вид СО се осъществява само с пресяване и евентуално допълнително с натрошаване, като позволява висок процент на рециклируемост и оползотворяване за същите или подобни цели.

Когато скалните материали са резултат от процесите на ремонт и разрушаване на сградите, те също могат да се натрошават и да се използват като фракционен материал.

Р 5 оползотворяване на неорганични материали под формата на насипване

По смисъла на Наредбата за управление на строителните отпадъци и за влагане на рециклирани строителни материали (обн. ДВ, бр. 98 от 08.12.2017г.): "Оползотворяване в обратен насип" е дейност по оползотворяване, при която инертни отпадъци се използват за възстановяване на терени в изкопни зони и/или за инженерни приложения при ландшафтно оформление, в случаите, когато строителни отпадъци се използват като заместители на неотпадъчни материали.

Дейността се извършва в конкретен строителен обект, на база разработена и одобрена проектана документация за обекта, съгласно изискванията посочени в чл.21, ал.1, т.1 от Наредбата за управление на строителните отпадъци и за влагане на рециклирани строителни материали (обн. ДВ, бр. 98 от 08.12.2017г.). Представлява използване на строителни отпадъци в това число и предварително натрошени СО) в обратни насипи.

Селективно събраните от строителство и разрушаване отпадъци с кодове 17 01 01, 17 01 02, 17 01 03, 17 01 07; 17 03 02, 17 05 08, и 17 09 04 се подават първо за дейност **R 12** (*предварително раздробяване, сепариране, натрошаване и пресяване/фракциониране*), с което се изпълнява условието от чл.21, ал.1, т.4 от цитираната наредба, след което се с получения материал се изпълняват обратните насипи в обектите.

Когато са изпълнени изискванията на чл.21, ал.1, т.3 и т.4 от НУСОВРСМ (*ДВ, бр. 98 от 08.12.2017г.*), дейността **R 5** *оползотворяване на неорганични материали под формата на насипване* се извършва и с отпадъци механично третиране на отпадъци – класифицирани с код 19 12 09- минерали (например пясък, камъни)

Това са отделни фракции инертни материали получени от дейностите по предварително третиране */сортиране, раздробяване, сепариране, натрошаване, фракциониране/*, чрез мобилни инсталации на селективно събраните от строителство и разрушаване неопасни строителни отпадъци.

Отпадъци с код 17 05 04- почва и камъни, различни от упоменатите в 17 05 03- притежават инертни свойства, но не е необходимо да бъдат полагани на дейност по предварително третиране, преди използването им в обратни насипи съгласно вертикална планировка на площадката от която е изкопан, тъй като представляват материали в естествено състояние / Съгласно чл. 2, ал. 2, т. 4 от ЗУО /Този закон не се прилага за-незамърсена почва и други материали в естествено състояние, изкопани по време на строителни дейности, когато е сигурно, че материалът ще бъде използван за целите на строителството в естественото си състояние на площадката, от която е изкопан/

За оползотворяване на СО в обратни насипи ще се използват СО, които отговарят на изискванията поставени в *Наредбата за управление на строителните отпадъци и за влагане на рециклирани строителни материали (ДВ, бр. 98 от 08.12.2017г.)*.

Изпълнявайки изискванията на чл.21, ал.1, т.2 от цитираната наредба Дружеството ще извършва материално оползотворяване чрез влагане на СО в обратни насипи, след получаване на документ по чл. 35 ЗУО за извършване на дейности по третиране на отпадъци, издаден по реда на Чл. 19 от *Наредбата за управление на строителните отпадъци и за влагане на рециклирани строителни материали (ДВ, бр. 98 от 08.12.2017г.)*.

R 10 Обработване на земната повърхност, водещо до подобрения за земеделието или околната среда.

По смисъла на Наредбата за управление на строителните отпадъци и за влагане на рециклирани строителни материали (*обн. ДВ, бр. 98 от 08.12.2017г.*): "Оползотворяване в обратен насип" е дейност по оползотворяване, при която инертни отпадъци се използват за възстановяване на терени в изкопни зони и/или за инженерни приложения при ландшафтно оформление, в случаите, когато строителни отпадъци се използват като заместители на неотпадъчни материали.

Дейността се извършва в конкретен строителен обект, на база разработена и одобрена проектана документация за обекта, съгласно изискванията посочени в чл.21, ал.1, т.1 от Наредбата за управление на строителните отпадъци и за влагане на рециклирани строителни материали (*обн. ДВ, бр. 98 от 08.12.2017г.*). Представлява използване на строителни отпадъци в това число и предварително натрошени СО) в обратни насипи.

Селективно събраните от строителство и разрушаване отпадъци с кодове 17 01 01, 17 01 02, 17 01 03, 17 01 07; 17 05 08 и 17 09 04 се подават първо за дейност **R 12** (*предварително раздробяване, сепариране, натрошаване и фракциониране*), с което се изпълнява условието от чл.21, ал.1, т.4 от цитираната наредба, след което се с получения материал се изпълняват обратните насипи в обектите.

Дейността **R 10** се извършва и с отпадъци с кодове 17 05 04; 17 05 06; 19 12 09 Тези отпадъци също притежават инертни свойства, но не е необходимо да бъдат полагани на дейност по предварително третиране, преди използването им в обратни насипи, тъй като отпадъците с кодове 17 05 04 и 17 05 06 представляват материали в естествено състояние, а отпадъците с кодове 19 12 09 са генерирани от дейностите по предварително третиране на строителни отпадъци в мобилните инсталации и съоръжения включващи: *сортиране, раздробяване, сепариране, натрошаване, фракциониране*.

В инженерната практика съществуват различни методи за уплътняване на земната основа, като най-масово в зависимост от почвените условия и желаната дълбочина на уплътняване се използват следните техники:

- Ръчни механични трамбовки-ефективна дълбочина на уплътняване: 0.10-0.40 м.;
- Уплътняване посредством класически (статични) валяци-ефективната дълбочина на уплътняване: 0.2-0.5 м.;
- Уплътняване посредством динамични валяци- ефективна дълбочина на уплътняване: 0.4-1.0 м.;
- Импулсно уплътняване- ефективна дълбочина на уплътняване: 2.0-7.0 м.;
- Уплътняване с тежки трамбовки- ефективна дълбочина на уплътняване: 10.0-14.0 м.

Изборът на конкретна технология на уплътняване зависи от редица фактори, сред които: местоположението и а строителната площадка; наличие на чувствителни сгради в съседство; вид и свойства на земната основа; желана дълбочина на уплътняване; вид на новостроящата се конструкция; технологични ограничения и себестойност на уплътнителните работи.

За оползотворяване на СО в обратни насипи ще се използват СО, които отговарят на изискванията поставени в Наредбата за управление на строителните отпадъци и за влагане на рециклирани строителни материали (*обн. ДВ, бр. 98 от 08.12.2017г.*).

Изпълнявайки изискванията на чл.21, ал.1, т.2 от цитираната наредба Дружеството ще извършва материално оползотворяване чрез влагане на СО в обратни насипи, след получаване на документ по чл. 35 ЗУО за извършване на дейности по третиране на отпадъци с код R10, издаден по реда на Чл. 19 от Наредбата за управление на строителните отпадъци и за влагане на рециклирани строителни материали (*обн. ДВ, бр. 98 от 08.12.2017г.*).

Строителните отпадъци, получени след третиране, се складират (подредат) на обособени участъци от площадката/клетки и/или метални контейнери и обозначени с табелки на които е отбелязан кода и наименованието им.

Цялото количество строителни отпадъци ще се обработва и извозва за период, съобразен с капацитета и натовареността на съоръженията на всяка конкретна площадката, като целта е да се постигне ритмичност в работата на инсталациите и тяхното оптимално натоварване.

При всички случаи няма да се допуска препълване на площадките с отпадъци с цел недопускане на замърсяване на околната среда и стриктно спазване на нормативната уредба. По същите съображения няма да се допуска замърсяване с отпадъци на терените извън пределите на площадките.

Всички СО, вкл. и тези отпадъци генерирани в резултат на дейността на площадките, ще се събират разделно и съхраняват по подходящ начин, съгласно техния произход, вид, състав и характерни свойства, по начин, който не възпрепятства повторното им използване, рециклирането и оползотворяването им.

За дейностите със отпадъци ще се води отчетност и ще се предоставя информация, съгласно изискванията на ЗУО и Наредба № 1 от 04 юни 2014 г. за реда и образците, по които се предоставя информация за дейностите по отпадъците, както и реда за водене на публични регистри (*обн. ДВ, бр. 51 от 20.06.2014 г., изм. и доп.....*).

За изграждане на необходимата инфраструктура, покриваща изискванията за упражняване на дейността на дружеството, няма да се налага извършването на мащабни строителни работи, което изключва изкопни дейности и използване на взривни устройства. Предвидени са монтажни дейности свързани с поставяне на ограда от свободно стоящи оградни платна, както и поставяне на фургони за персонала и химическа тоалетна.

Всички строителни работи ще са съобразени със строителните нормативни документи, актуални спрямо нашата нормативна уредба. За осъществяване на инвестиционното предложение ще се използва съществуваща пътна инфраструктура, без нужда от промяна и без необходимост от изграждане на нова. Електрозахранването ще се осъществява, чрез съществуващи електропреносни мрежи.

В помещенията няма да се съхраняват химични вещества включени в приложение 3 на ЗООС. Извън тях няма да се съхраняват на открито опасни вещества и смеси, не се очаква формиране на замърсени дъждовни води.

3. Връзка с други съществуващи и одобрени с устройствен или друг план дейности в обхвата на въздействие на обекта на инвестиционното предложение, необходимост от издаване на съгласувателни/разрешителни документи по реда на специален закон; орган по одобряване/разрешаване на инвестиционното предложение по реда на специален закон

За извършване на дейности по предварително третиране на строителни отпадъци /СО/, чрез използване на мобилни инсталации или съоръжения на мястото на образуване -строителни площадки или площадки, на които се извършва премахването на строеж, разположени на територията на Област Пловдив- Дружеството следва да получи Разрешително за дейности с отпадъци по чл. 35, ал.1, т.1 от ЗУО, издадено от Директора на РИОСВ – Враца.

Потвърждаване на съответствието на всяка конкретна площадка за третиране на отпадъци се извършва от конкретен орган РИОСВ – Враца, по реда Глава Трета от Наредбата за управление на строителните отпадъци и за влагане на рециклирани строителни материали (*обн. ДВ, бр. 98 от 08.12.2017г.*), а именно:

- уведомяване на директора на РИОСВ – Враца не по-късно от 14 дни преди започването на дейностите със СО за местоположението на площадката, за тяхното извършване и за датата на започването им за всяка конкретна площадка;
- представяне в РИОСВ – Враца не по-късно от 14 дни преди започването на дейностите на договор с лицата, на чиито площадки ще се извършват дейностите

- информиране на РИОСВ в срок не по-късно от 14 дни за приключване на дейностите на съответната площадка.
- В 7-дневен срок от уведомяването за местоположението на обекта директорът на РИОСВ или упълномощено от него длъжностно лице извършва проверка на съответната площадка. При необходимост директорът на РИОСВ или упълномощено от него длъжностно лице издава предписания за привеждане на площадката и/или дейността в съответствие с нормативните изисквания. В 7-дневен срок от проверката директорът на РИОСВ се произнася със становище по дейността, като може да постави допълнителни условия за конкретния обект.

4. Местоположение

СОФКОНТРАКТ ИНФРАСТРОЙ ЕООД кандидатства за Разрешително по чл. 35, ал.1 от ЗУО за дейности по предварително третиране на строителни отпадъци /СО/, чрез използване на мобилни инсталации или съоръжения на мястото на образуване и материално оползотворяване в конкретни строителни обекти на територията **Област Враца** /включваща десет общини: *Враца, Мездра, Бяла Слатина, Оряхово, Козлодуй, Мизия, Роман, Криводол, Борован, Хайредин*/

До получаване на Разрешително по чл. 35, ал.1 от ЗУО за дейности с отпадъци издадено от Директора на РИОСВ –Враца Дружеството ни няма да извършва посочените в ИП дейности със СО на строителни обекти /площадки по чл.20, ал.1, т.1 и т.2 от Наредбата за управление на строителните отпадъци и за влагане на рециклирани строителни материали (обн. ДВ, бр. 98 от 08.12.2017г.) разположени на територията на Област Враца.

Като се има предвид, че дейността по предварително третиране на неопасни СО с мобилни съоръжения ще се извършва кампанийно и ще обхваща различни строителни обекти, респективно Инвестиционни предложения- на този етап няма яснота за местоположението на площадките, включваща план, карти и снимки, показващи границите на инвестиционното предложение, даващи информация за физическите, природните и антропогенните характеристики, както и за разположените в близост елементи от Националната екологична мрежа и най-близко разположените обекти, подлежащи на здравна защита, и отстоянията до тях.

Площадките, на които Дружеството ни възнамерява да извършва дейността по третиране на СО -ще бъдат собственост на възложителите на СМР и представляват строителни обекти разположени на територията на **Област Враца** /включваща десет общини: *Враца, Мездра, Бяла Слатина, Оряхово, Козлодуй, Мизия, Роман, Криводол, Борован, Хайредин*/.

За всеки конкретен строителен обект Възложителя/Инвеститора трябва да е изготвил и съгласувал проектна документация с всички органи и лица, чието разрешение, съдействие или становище е необходимо. Това е етапът в който компетентния орган- РИОСВ, съобразно местоположението, характера и мащаба на конкретния обект (предмет на проектиране от страна на Инвеститор/Възложител) ще извършва преценка и ще е изрази своето становище за допустимостта на предложението.

В изпълнение на изискванията на Глава Трета от Наредбата за управление на строителните отпадъци и за влагане на рециклирани строителни материали (ДВ, бр. 98 от 08.12.2017г.), СОФКОНТРАКТ ИНФРАСТРОЙ ЕООД ще уведомява контролния орган-РИОСВ –Враца за местоположението на площадката за извършване на дейности и за датата на започването им –за всяка конкретна площадка , като представя и писмен

договор с лицата, на чиято площадка ще се извършват дейностите. Именно на този етап ще бъдат предоставени и всички необходими данни за конкретния обект, включващи план, карти и снимки, показващи границите на инвестиционното предложение, даващи информация за физическите, природните и антропогенните характеристики, както и за разположените в близост елементи от Националната екологична мрежа и най-близко разположените обекти, подлежащи на здравна защита, и отстоянията до тях.

Всички дейности ще се извършват в конкретния имот, без да се засягат съседни терени. Реализацията и последващата експлоатация на инвестиционното предложение е с локален характер и няма да окаже трансгранично въздействие.

5. Природни ресурси, предвидени за използване по време на строителството и експлоатацията

Инвестиционното предложение /ИП/ е за нови обекти с обществено обслужваща дейност: Площадки за подготовка за оползотворяване, рециклиране и материално оползотворяване на строителни отпадъци. То ще се реализира на площадки на територията на **Област Враца** /включваща десет общини: *Враца, Мездра, Бяла Слатина, Оряхово, Козлодуй, Мизия, Роман, Криводол, Борован, Хайредин*/.

СОФКОНТРАКТ ИНФРАСТРОЙ ЕООД, ще се явява в ролята на Изпълнител по договори, сключени с Възложители на конкретни обекти, за които в съгласувани и одобрени от компетентен орган - Инвестиционен проект и ПУСО е предвидено строителната площадка и/или площадката, на която се извършва премахването на строеж да изпълняват функциите на площадка за материално оползотворяване на строителни отпадъци.

При последващата експлоатация на ИП, природните ресурси предвидени за използване са вода за **питейно – битови и за технологични нужди**. Не се предвижда използване на други природни ресурси по време на строителството и експлоатацията. Вода за **питейно – битови нужди** ще се осигурява от външна фирма доставчик на бутилирана минерална вода. Необходимите водни количества за **технологични нужди** – оросяване на площадката ще се прецизират в зависимост от работата на съоръженията за механично раздробяване на отпадъците. Водата ще се доставя с наета мобилна цистерна-водоноска. Дружеството не притежава собствен водоизточник и по тази причина не е титуляр на разрешително за водовземане и ползване на повърхностен воден обект или за водовземане от подземни води. На този етап от ИП няма яснота за местоположението, нито за необходимите водни количества за оросяване на площадки.

Като се има в предвид, че дейността ще се извършва кампанийно и ще обхваща различни строителни обекти разположени на територията на цялата Област Пловдив, смятаме че няма да е икономически оправдано да се започва процедура за изграждане на собствени водовземни съоръжения. Във връзка с това при сключване на конкретен договор с Възложител, ще се впише клауза, с която водите за оросяване на площадката да се осигуряват от Възложителя/Инвеститора чрез лицензиран оператор.

Не се предвижда използване на други природни ресурси по време на строителството и експлоатацията.

6. Очаквани вещества, които ще бъдат емитирани от дейността, в т.ч. приоритетни и/или опасни, при които се осъществява или е възможен контакт с води

Характерът на дейността от реализацията на ИП не води до замърсяване на подземните води, както и до промяна на техния режим. Не се очаква отрицателно въздействие върху режима на подземните води и общото състояние на водните екосистеми. Отпадъците ще се обработват само механично - без промяна на състава им. Не се очакват кумулативни въздействия върху компонентите на околната среда. Не се предвижда съхранение на опасни вещества на площадките.

Няма да се формират замърсени дъждовни отпадъчни води. Не се формират замърсени производствени отпадъчни води. Не се очаква, изтичане на вещества в почвите и от там в подземните води. Дъждовните води няма да имат контакт със замърсени и опасни вещества.

Не се очаква емитиране на вещества, в т.ч. приоритетни и/или опасни, при които се осъществява или е възможен контакт с почва и/или вода. Няма да се съхраняват опасни вещества, надхвърлящи праговете количества на опасни вещества, посочени в Приложение 3 на Закона за опазване на околната среда. Дизеловото гориво; хидравлично и смазочното масло, необходимо за работата на съоръженията за третиране на отпадъците ще бъдат налични само в самите машини и съоръжения и допълнителни количества от тях няма да се съхраняват на площадката.

7. Очаквани общи емисии на вредни вещества във въздуха по замърсители

При последващата експлоатация на ИП, не се очаква емитиране на вредни вещества в атмосферния въздух. Дейностите, които ще се извършват няма да доведат до замърсяване и дискомфорт на околната среда. При изпълнение на настоящото инвестиционно предложение ще бъдат взети мерки, да не се допуска замърсяване на околната среда с вредни емисии, както по време на обособяване на терена като площадка, така и по време на експлоатацията му.

Влияние върху чистотата на въздуха ще оказват отделените емисии от изгорели газове от транспортната техника, но това въздействие ще е само на територията на площадката и и ще има епизодичен характер. Като източник на прахови емисии в района, може да се посочи движението на транспортните средства по време на експлоатацията на обекта, но то ще бъдат локализирани само в ограничен район.

Очаква се генериране на неорганизираните емисии на прах при разтоварването на получаваните строителни отпадъци, натрошаването им и товаренето на рециклираните строителни материали. Ще се използват превозни средства със защитни покривала на товарите. Преди напускане на площадката гумите на същите подлежат на измиване.

Периодично ще се извършва и оросяване с водоноска на вътрешните пътища и площите за съхранение на СО, както и тези за съхранение и товарене на готовата продукция (рециклирани строителни материали). При сухо и топло време може да се прилага и допълнителна мярка – оросяване на куповете СО (преди натрошаване) и рециклирани строителни материали (преди натоварване и транспортиране). Мобилната трошачна инсталация има действаща система от прахоулавящи ръкавни филтри за работа в силно запрашена среда и система за оросяване.

Не се предвижда отделяне на вредни емисии в атмосферния въздух. На площадките за предварително третиране на отпадъци не се предвижда експлоатация на горивен или друг неподвижен източник на емисии в атмосферния въздух.

Очаква се генериране на шум в околната среда при трошенето на строителните отпадъци, чието еквивалентно ниво на границата на промишлената площадка да е под граничните стойности на показателите за шум в околната среда (70 dB(A) за

производствено-складови територии и зони, съгласно чл.5 на Наредба № 6 от 26.06.2006 г. за показателите за шум в околната среда, отчитащи степента на дискомфорт през различните части на денонощието, граничните стойности на показателите за шум в околната среда, методите за оценка на стойностите на показателите за шум и на вредните ефекти от шума върху здравето на населението). Всички съоръжения, работещи на открито ще отговарят на изискванията на Наредба за съществените изисквания и оценяването на съответствието на машините и съоръженията, които работят на открито по отношение на шума, излъчван от тях във въздуха (ДВ, бр. 11/2004 г.).

8. Отпадъци, които се очаква да се генерират и предвиждания за тяхното третиране

От дейностите по предварително третиране на строителни отпадъци включващи: сортиране, раздробяване, сепариране, натрошаване, фракциониране, чрез използване на мобилни инсталации или съоръжения –на площадки на територията на област Монтана и област Видин-(включващи строителните обектите и/или обектите за премахване/разрушаване) се очаква генериране на следните отпадъци:

19 12 02-черни метали

19 12 09- минерали (например пясък, камъни)

19 12 12- други отпадъци (включително смеси от материали) от механично третиране на отпадъци, различни от упоменатите в 19 12 11

В изготвената и утвърдена Проектната документация на конкретен обект, в ПУСО се съдържа прогноза за СО, които ще се образуват, и за степента на тяхното материално оползотворяване съгласно приложение № 4. Във връзка с изискването на чл. 4. ал.1 от Наредба №2 за класификация на отпадъците (Обн. ДВ. бр.66 от 8 Август 2014г., изм. и доп.....), Причинителят на отпадъци е длъжен да класифицира отпадъците, образувани в резултат от дейността му, като предприеме всички необходими действия по реда на тази наредба- в случаите на извършване на строителство/премахване на сгради това е собственика/възложителя на СМР.

Формираните от дейността на дружеството отпадъци ще бъдат събирани и съхранявани на обособени места, в съдове с обозначени код и наименование, като ще се вземат всички мерки за недопускане на смесването помежду им, както и на опасни с неопасни такива.

Дружеството ще проведе процедура чрез НИСО за класификация на отпадъците по реда на Наредба №2/23.07.2014 г. за класификация на отпадъците / обн., ДВ, бр. 66 от 8 Август 2014 г., изм. и доп. .../ чрез попълване на работен лист за класификация на отпадъците по приложение № 5, към чл. 7, ал. 1, т.1 от цитираната наредба и съгласуването им от страна на директора на РИОСВ-Враца.

Всички отпадъци ще се съхраняват разделно, в зависимост от техния вид, произход и състав, в съдове за съхранение на отпадъци, обозначени с табели, съдържащи съответния код и наименование на отпадъка, съгласно Наредба № 2 за класификация на отпадъците.

След натрупване на определени количества, отпадъците се предават за последващо третиране, рециклиране, оползотворяване и/или обезвреждане на фирми,

притежаващи съответните мощности и разрешение, съгласно Закон за управление на отпадъците /обн. ДВ бр. 53 от 13.07.2012 г., изм. и доп. ... /.

Предаването за последващо третиране на отпадъците, се извършва само въз основа на писмен договор с лица, притежаващи документ по чл. 35 от ЗУО за отпадъци със съответния код, съгласно наредбата по чл. 3 от ЗУО.

9. Отпадъчни води

От дейностите по механично третиране на строителни отпадъци /СО/, не се формират производствени отпадъчни води. Натрошаването и смилането на СО не е свързано с образуване на отпадъчни води. Предвидено е поставяне на химическа тоалетна. Ще се генерират само дъждовни отпадъчни води. Дъждовните води няма да имат контакт със замърсени и опасни вещества, в следствие на което няма да се формират замърсени дъждовни отпадъчни води.

10. Опасни химични вещества, които се очаква да бъдат налични на площадката на предприятието/съоръжението

Няма да се съхраняват опасни вещества, надхвърлящи праговите количества на опасни вещества, посочени в Приложение 3 на Закона за опазване на околната среда.

Дизеловото гориво; хидравлично и смазочното масло , необходимо за работата на съоръженията за третиране на отпадъците ще бъдат налични само в резервоарите им и допълнителни количества от тях няма да се съхраняват на площадката.

I. Моля да ни информирате за необходимите действия, които трябва да предприемем, по реда на глава шеста ЗООС.

II. Друга информация

Прилагам:

1. Документ, доказващ обявяването на предложението на интернет страницата на Възложителя, ако има такава, чрез средствата за масово осведомяване или по друг подходящ начин:

-Декларация от Възложителя, че е извършено писмено обявяване на засегнатото население за предвиденото инвестиционното предложение, чрез публикуване в средство за масово осведомяване.

2. Копия от договори за наем и технически характеристики на мобилни съоръжения.

Дата: 13.09.2024г.

Уведомител:
Александър Петков Генков-Управител